

使用说明书

CD-V5

CD-PLAYER

Original[®]

目 录

前面板	
后面板	①

顶面板	
遥控器	②

注意事项	
安全	
安装、放置	
内部凝聚湿气	③

清洁	
关于光碟	
关于遥控器	④

使用之前	
电源	
连接	
操作	⑤

播放	
暂停	
停止	
重复播放	⑥

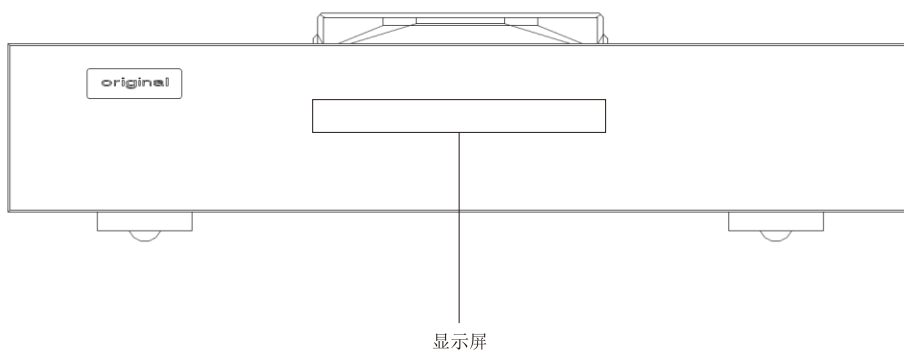
搜索	
时间显示	⑦

技术参数	⑧

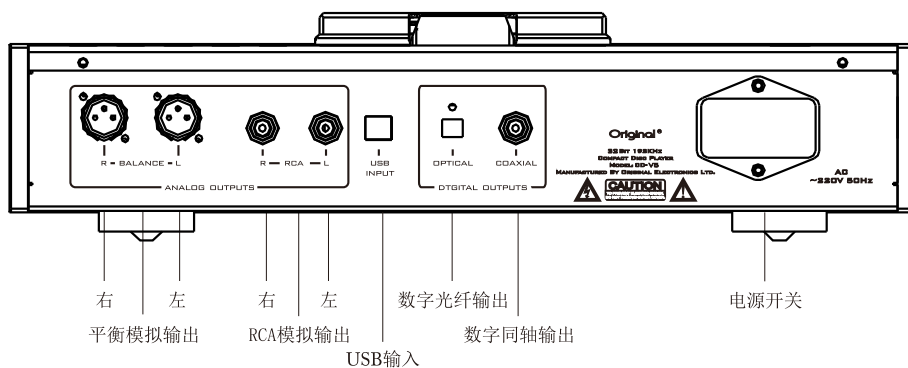
附 件

遥控器 电源线 音频线 说明书 保修卡 内六角扳手 合格证

前面板



后面板



1. 使用模拟输出。

用音频连接线将本机音频输出端口与功放机的音频输入CD端口连接。请注意左、右声道不要接反。

2. 使用数字输出。

2-1. 用标准75欧同轴数字电缆或光纤线连接到D/A解码器的同轴数字输入端或光纤输入端。

2-2. 用音频连接线将解码器模拟输出端口与功放机模拟输入端口连接。

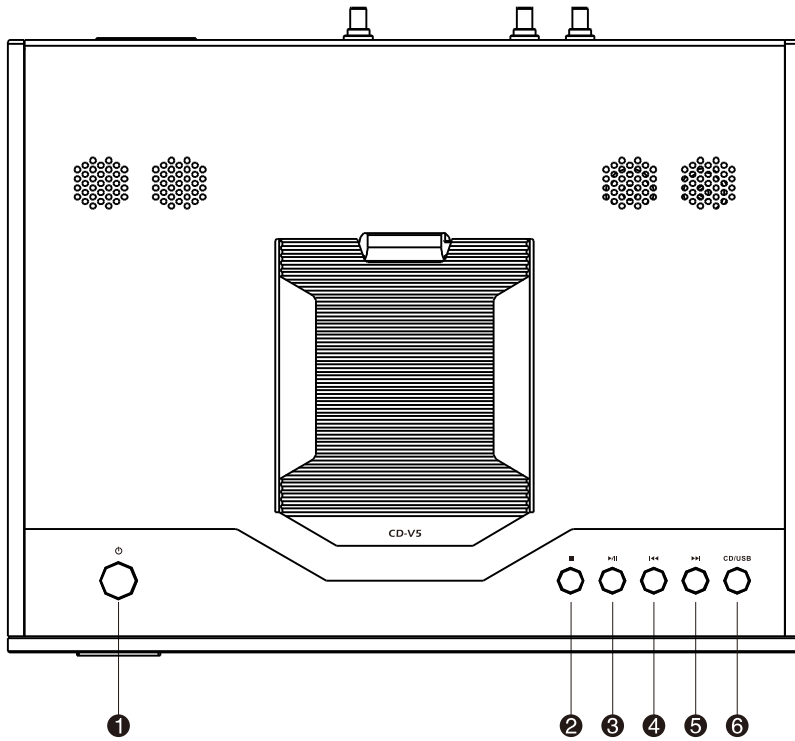
3. 使用USB输入

用USB连接线接到电脑USB接口，用遥控器或面板按键切换到USB模式，在电脑上控制播放。

4. 电源接入

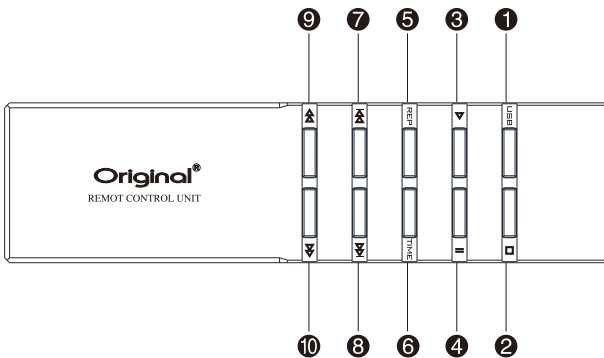
将电源连接线连接到电源插座，先打开后背板的电源开关，再按一下顶盖板上的⏻按键。

顶面板



- ① 电源开关
- ② 停止播放
- ③ 播放/暂停
- ④ 向前跳曲
- ⑤ 向后跳曲
- ⑥ USB切换

遥控器



- ① USB切换
- ⑥ 时间显示
- ② 停止播放
- ⑦ 上一曲
- ③ 播放
- ⑧ 下一曲
- ④ 暂停
- ⑨ 快进
- ⑤ 重复播放
- ⑩ 快退

注意事项

安全

为避免本机出现故障或严重损坏，请遵守下列注意事项：

- 从电源插座拔掉电源线时，请握住插头，不要拉扯电线。
- 请使电源线远离加热设备。
- 请使本机远离水源。
- 请勿取下外壳。
- 雷雨时不要使用本机，请尽快拔掉电源线。

安装、放置

- 请将本机放置于平坦、稳定且通风良好的地方。
- 请勿将本机放置于下列地方：
 - 长时间暴露于直射阳光下的房间内。
 - 靠近强烈光源或热源。
 - 有蒸气或油烟的地方。
 - 有灰尘或湿度高或有强烈磁化物体的位置附近。
- 请勿在本机上放置重物。
- 移动本机时：
 - 请小心勿掉落本机或使其遭受强烈撞击。
 - 确认本机的所有连接线都被拔掉。
 - 长距离运输时，请用原包装件包装以防止损伤。
- 请将本机远离挥发性物质。请勿使其长时间接触橡胶等有机材料。
 - 这些材料可能会引起本机变色或表面损坏。

内部凝聚湿气

在下列情形下，本机内可能凝聚湿气：

- 本机在刚打开暖气的房间内。
- 本机在有蒸汽或高湿度的房间内。
- 本机被从寒冷的环境中移至温暖的房间。

如果本机内凝聚了湿气，请在干燥环境放置若干小时，然后再使用。

清洁

- 请用柔软、清洁的布擦拭本机。
- 如果使用经化学处理过的布时，请参照其使用注意事项。
- 对于顽固的斑点，请用柔软的布蘸上中性洗涤剂擦拭，然后用干燥的布擦拭。

关于光碟

- 建议使用正版光碟。
 - 绝不能使用有裂纹或弯曲的光碟。
 - 碟在机内将高速转动，因此有裂纹或弯曲的碟将损坏本机或引发故障。
 - 如果开始播放后出现奇怪的噪音或振动，请立即取出光碟。
- 清洁。
- 使用柔软、干燥的布清扫碟上的指纹或灰尘。
 - 如果碟的表面极脏，请用柔软的布蘸水并拧干后擦拭，然后再用柔软、干燥的布擦拭。
 - 擦拭时，请从碟的中心向外沿方向移动布。
 - 请勿使用苯、溶剂或唱片喷雾剂。

关于遥控器

- 本机遥控器在出厂时已经装入电池，当需要更换电池时，请使用随机配备的内六角扳手拆/装遥控器上的螺丝。
- 本机遥控器使用两节AAA R03(7号)电池。
- 请勿使用充电式电池。
- 请勿新旧电池混用。
- 长期不使用时，请将电池取出。
- 将遥控器前方正对主机遥控接收窗，在7米距离、30度角范围内操作。
- 请勿在遥控器和主机遥控接收窗之间放置障碍物。
- 请勿将主机遥控接收窗暴露于强烈光线中。

使用之前

使用本机之前，请先确定以下准备工作已经做好：

■ 电源

1. 连接之前，请确定您所在地区的电源电压与本机后面板标注的电压值相同。
 2. 确定后背板上的电源开关处于关的状态。
 3. 用电源连接线(本机附件)将本机电源输入口与电源插座相连。
 4. 按下后背板上的电源开关，再按一下顶盖上的电源软开关，面板上的荧光显示屏点亮，表示本机已经接通电源。
 5. 若想关掉本机电源，再按一次顶盖上的电源软开关，令其回到关机状态。
- ➡ 长时间不使用本机时，请把电源插头拔下，或把后背板上的电源开关关上。

■ 连接

开机之前，请确定您已将本机与功放机(或D/A解码器)正确连接。

- ➡ 模拟输出连接和数字输出连接可同时采用，也可采用其中一种连接方法。
- ➡ 为避免扬声器出现大声的噪音，请在连接信号线时关上电源。

操作

本机可以由顶面板上的控制键或遥控器按键操作，以下的章节详细介绍了操作方法，在操作方法中有相应注明。

播放

- 打开后背板上的电源开关，再按一下顶盖板上的软开关后，接通电源后前面板上的显示屏点亮。
- 打开仓盖将光碟印刷面朝上放在光碟托盘上。
- 待荧光显示屏上显示出光碟中的曲目总数及总播放时间后，按顶面板的▶/||键或遥控器上的▶键开始播放。
- 一般情况下将从光碟的第一曲开始播放，您也可以在开始播放前按◀◀/▶▶键选择其它曲目开始播放。

暂停

- 在播放状态下，按顶面板的▶/||键或遥控器上的||键，进入暂停状态。
 - 在暂停状态下，按顶面板的▶/||键或遥控器上的▶键，从暂停的位置开始播放。
- ➡ 暂停时机芯仍处于工作状态，为防止缩短机芯寿命，不要让本机长时间处于暂停状态。

停止

- 在播放或暂停状态下按■键，进入停止状态。

重复播放

重复播放功能用于重复播放单一曲目、整张光碟或编程的曲目。此功能仅能用遥控器操作。

1. 播放中，按REPEAT键，进入整碟重复播放状态，本机将反复顺序播放当前光碟中的曲目。
2. 按REPEAT键第二次，进入单曲重复播放状态，本机将反复播放当前曲目。
3. 按REPEAT键第三次，取消重复播放，进入正常播放状态。

➡ 当打开CD仓盖时，重复播放自动取消。

搜索

搜索功能可以对正在播放的光碟进行快速向前/向后播放，此功能仅能用遥控器操作。

播放中

- 按住 ►► 键，快速向后搜索。
- 按住 ◀◀ 键，快速向前搜索。
- 松开搜索键，开始正常播放。

- 一般播放状态，搜索到光碟终点，停止搜索。
- 单曲重复播放状态，搜索到曲目终点，回到曲目起点开始播放。
- 整碟重复播放状态，搜索到光碟终点，回到光碟起点开始播放。

时间显示

时间显示功能用于切换在荧光显示屏上显示的时间内容。本机可以选择显示当前曲目播放时间、当前曲目剩余时间、全部曲目剩余时间。

播放中，每按一次 *TIME* 键，荧光显示屏将循环显示以下内容：

当前曲目播放时间



当前曲目剩余时间

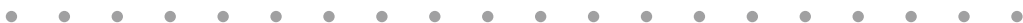


全部曲目剩余时间



当前曲目播放时间

- 在停止状态下，显示全部曲目数和总时间。
- 正常播放时，显示当前曲目号码和播放时间。



技术参数

系统:	激光唱碟数码音频系统
电源:	交流220V 50Hz
功率消耗:	35W(仅供用户参考)
尺寸:	430(宽)×80(高)×330(深)mm(不包括突出部分)
净重:	8.5 公斤
工作温度:	+5~+35°C
工作湿度:	5~90%(不得结露)
输出电平:	2.0V _{p-p}
读取时间:	≤5 秒
数字同轴输出特性:	符合S/PDIF标准
频率响应:	20Hz-20KHz, ±2dB
信噪比:	100dB
动态范围:	100dB
总谐波失真:	0.0025%

本说明书内容如有更改, 恕不另行通知。