

Original

OPA-3A

电子管综合放大器

原創音響

使用说明书



微信公众号

中山市原创电子科技有限公司
网址：www.original-audio.com
电话：0760-22119112

目录

前 言	1
安全信息	2
包装清单	3
产品介绍	4
技术参数	7
注意事项	8
保修条款	9

前言

本手册的用途在于帮助您正确地使用OPA-3A电子管功率放大器产品（以下称“本产品”），在安装和第一次使用本产品前，请您务必先仔细阅读随机配送的所有资料，特别是本手册中所提及的注意事项。这会有助于您更好和安全地使用本产品。请妥善保管本手册，以便日后参阅。

我们已经对本手册进行了仔细的校勘和核对，但我们不能保证本手册完全没有任何错误和疏漏。为更好地提供服务，我们可能会对本手册中描述的产品之软件和硬件及本手册的内容随时进行改进或修改，恕不另行通知。如果您在使用过程中发现本产品的实际情况与本手册有不一致之处，或您想得到最新的信息或有任何问题和想法，欢迎致电我们或登陆我们网站垂询。

保修条款

原创科技为用户提供一年保修的服务，具体条款如下：

1. 产品自出货之日起15天内，如果出现质量问题，提供换新或保修的政策，以保证产品在正常安装与使用下，没有任何材料及制造上的隐患，确保用户放心使用我公司产品。
2. 凡是经由天灾，及其它外来因素的影响或因操作不当等因素，造成产品损坏的，不在换新或保修范围之内。是否由于上述原因造成产品损坏，由原创科技做出最终判定。未经原创科技授权，用户私自拆开产品造成的损坏，也不属换新或保修范围之内。
3. 用户购买的产品，以购买日期凭证换新或保修。超过换新期限的产品，用户凭产品保修卡、购买日期凭证维修。经原创科技换新或维修后的产品有 90 天的保修期，最后保修日的确定是以保修期的最后一日和90天保修期的最后一日进行比较，以最后一日为准。
4. 超过保修期或不符合保修条件的产品，原创科技提供终生成本维修。
5. 所有换新、保修或维修的产品，用户承担运费和运送时的风险。
6. 和本保修条款发生冲突的其他口头承诺等，参照本保修条款执行。
7. 原创科技在产品制造、销售及使用上所担负的责任，均不应超过产品的原始成本，原创科技不承担任何连带责任。
8. 本条款的解释权归中山市原创电子科技有限公司。

安全信息

在执行各步骤之前，请您务必阅读并理解本文档中的所有警告和危险声明。在安装、卸下或更换设备之前，请阅读并理解服务器或可选设备中附带的所有其他安全信息。

安全警告



电源设备中的电流非常危险，为避免电击危险：

- 请勿在雷暴天气期间连接或断开任何电缆，也不要对本产品进行安装、维护或重新配置。
- 将所有电源线连接至正确连线且妥善接地的电源插座。
- 将所有要连接到本产品的设备连接到正确连线的插座。
- 切勿在有火灾、水灾或房屋倒塌迹象时开启任何设备。
- 除非安装和配置过程中另有说明，否则请在打开设备外盖之前断开已连接的电源线以及所有外接连线。

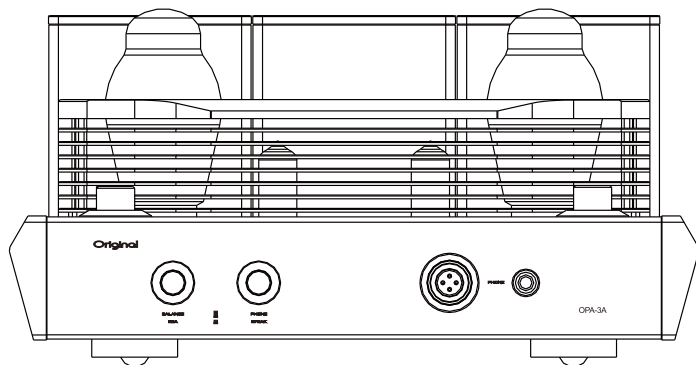
连接注意

连接前执行以下操作：	断开连接执行以下操作：
<ol style="list-style-type: none">1. 关闭所有设备。2. 首先将所有电缆连接至设备。3. 将信号电缆连接至接口。4. 将电源线连接至插座。5. 开启设备。	<ol style="list-style-type: none">1. 关闭所有设备。2. 首先从插座上拔出电源线。3. 从接口上拔出信号电缆。4. 从设备上拔出所有电缆。

注意：在插电源插头之前务必要仔细核对本机后面板标示的电压是否与当地的电压相符。

假如机上的电压不适当的话，可能会引起失火或机器损坏。若您发现标示的电压与当地的不符，请与经销商或我司进行联系。

包装清单

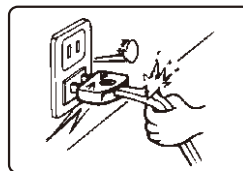


开箱前应仔细检查包装箱有无摔伤、破损或湿迹，并将包装箱放于箭头向上的状态。打开包装箱，OPA-3A包装清单详细如下：

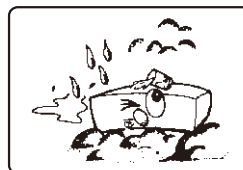
- 1、原创OPA-3A功放一台；
- 2、保险管一只(电源输入座内)；
- 3、电源线一根；
- 4、使用说明书一本；
- 5、保修卡一份。

提示:保留全部包装材料，您以后或许在搬运时需重新打包。

注意事项



- 使用电源时请手执插头绝缘部分插入或拔下电源插座，不要直接扯电源线。



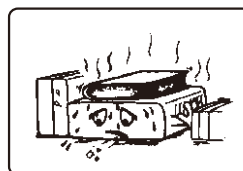
- 机器上不能放置带液体的容器(如花瓶、水杯、油瓶等)，更不可将任何类型的液体洒入机器内，这会造成短路或漏电事故。



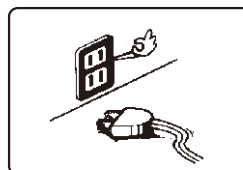
- 清洁机壳时，请勿使用具有强烈挥发性有机溶剂(如汽油、苯等)洗擦机面机壳，应用柔软干净的布轻擦。



- 不要随便拆开机壳拔弄内部器件，这样会有触电危险。



- 请将本机放置于通风良好以及干燥的地方工作，不要放置在阳光直接照射或靠近热源地方；并注意支承机器的柜台四周要有一定空间，10Cm内无任何障碍物；以便机器通风散热。



- 当您一段长时间不使用本机时请将电源线从插座拔下。

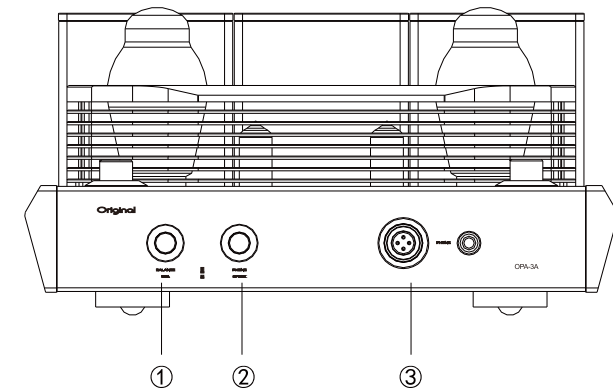
技术参数

- 额定输出功率：
- 外接音箱输出: 8W+8W (4-8Ω 负载时)
- 平衡耳机输出: 4500MW+4500MW (32Ω 负载时)
- 单端耳机输出: 1000MW+1000MW (32Ω 负载时)
- 整机频响: 20Hz~50kHz (-1.5dB)
- 谐波失真: 0.5% (1kHz)
- 信噪比: 89dB
- 输入灵敏度: 220mV
- 输入阻抗: 100kΩ
- 左右输出平衡度: <0.5dB
- 工作条件: 温度: 0°C~40°C 湿度: 20%~80%
- 储存条件: 温度: -20°C~70°C 湿度: 20%~90%
- 使用真空管: 12AU7 x2、300B x2、5U4G x1
- 整机体积 (WxDxH): 360mm x275 mm x170 mm
- 净重: 20kg

产品介绍

- 整机采用高品质PCB焊接保正稳定和一至性
- 采用二只优质宽频响高音质日本Z11铁芯的E1型输出变压器
- 使用专门为本机设计的大功率Z11铁芯E1型电源变压器
- 高压部分采用274B/5U4G作胆整流
- 前级使用12AU7真空管二只, 后级使用二只300B真空管做A类单端功率放大, 充分体现300B特有的细腻、平滑、通透的个性。
- 输入有BALANCE/RCA选择
- 耳机输出可选择四芯平衡输出和6.5头输出
- 设有外接音箱功能
- 开机静音延时功能 (约30秒)
- 电源输入选用Furutech (古河) F1-03 带保险电源尾座
- 电源开关选用英国RS 镀银触点电源开关
- 信号输入选用美国原装CARDAS (卡达斯) RCA信号插座
- 音量电位器选用日本noble贵族电位器
- 方便安装的拔插式真空管防护罩

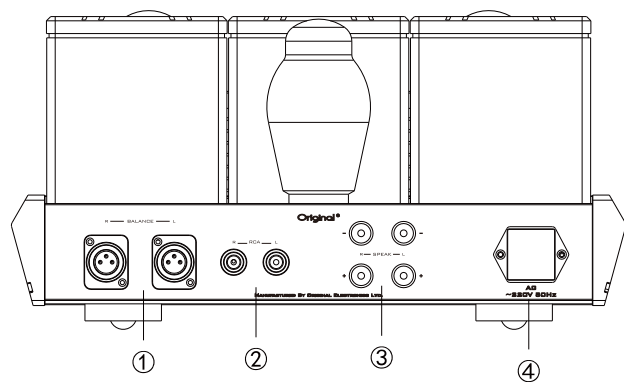
一、前面板



- 1、信号输入选择: BALANCE/RCA
- 2、功率输出选择: PHONE/SPEAK
- 3、耳机输出接口: PHONE

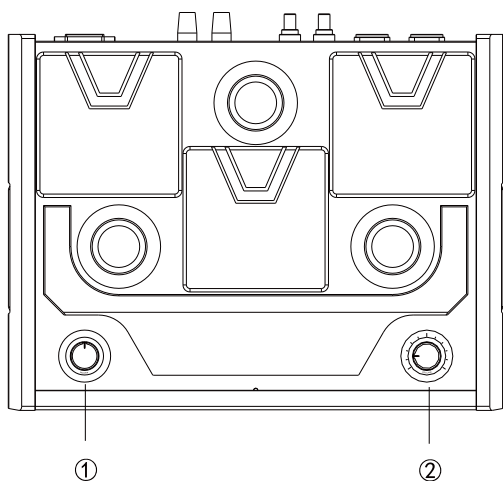
产品介绍

二、后面板介绍



- 1、信号输入：BALANCE
- 2、信号输入：RCA
- 3、音箱输出 SPEAK
- 4、交流电输入接口

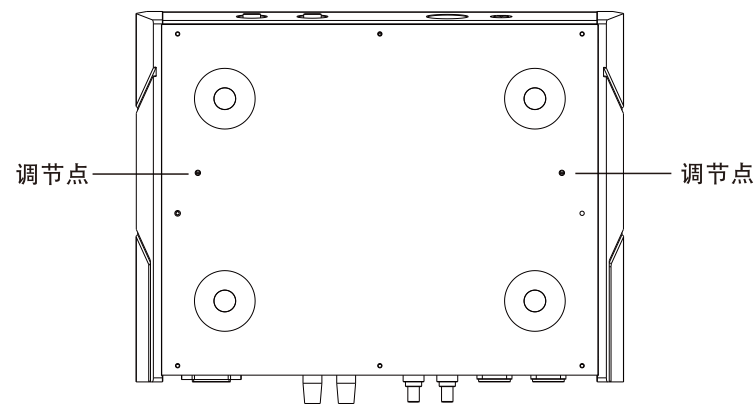
三、上面板介绍



- 1、电源开关
- 2、音量调整

产品介绍

关于底噪调整方法



底部平面图

由于机器使用的是直热三极管,产生一点底噪属于正常现象,机器在出厂时已调整好,此调整方法是针对原管在运输过程中产生变动,或者客户更换了管子导致的底噪问题而处理.

调整方法如下:

先把机器侧放,不用连接音源信号线,然后音量开关调至最小,开机连接耳机,在底部左右两边各有1个调节点(如图所示)可以将点噪音调至最小.